

# Fiche technique

Caractéristiques du produit



## Plaque à induction numérique 2 feux

<b>Modèle</b>	<b>Code SAP</b>	00013611
PCIT-94ETD	<b>Groupe d'articles</b>	Fourneaux



- Type d'appareil: Appareil électrique
- Puissance de la zone 1 [kW]: 5
- Puissance de la zone 2 [kW]: 5
- Matériel: AISI 304

<b>Code SAP</b>	00013611	<b>Puissance électrique [kW]</b>	10.000
<b>Largeur nette [mm]</b>	400	<b>Alimentation</b>	400 V / 3N - 50 Hz
<b>Profondeur nette [mm]</b>	900	<b>Nombre de zones</b>	2
<b>Hauteur nette [mm]</b>	280	<b>Puissance de la zone 1 [kW]</b>	5
<b>Poids net [kg]</b>	30.00	<b>Puissance de la zone 2 [kW]</b>	5

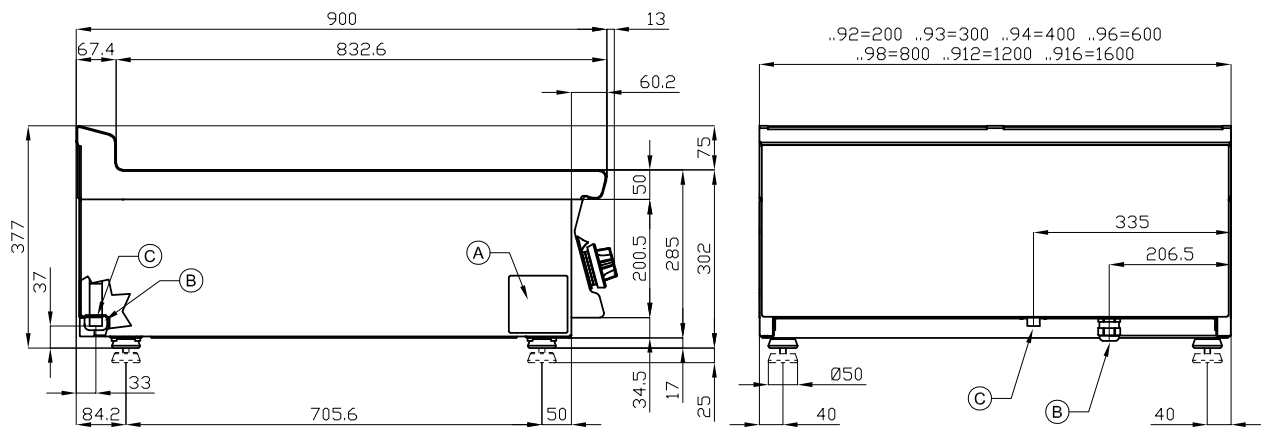
# Fiche technique

Dessin technique



## Plaque à induction numérique 2 feux

<b>Modèle</b>	<b>Code SAP</b>	00013611
PCIT-94ETD	<b>Groupe d'articles</b>	Fourneaux



A	Data plate		B	Electrical connection	
---	------------	--	---	-----------------------	--

# Fiche technique

Paramètres techniques



## Plaque à induction numérique 2 feux

<b>Modèle</b>	<b>Code SAP</b>	00013611
PCIT-94ETD	<b>Groupe d'articles</b>	Fourneaux

**1. Code SAP:**

00013611

**2. Largeur nette [mm]:**

400

**3. Profondeur nette [mm]:**

900

**4. Hauteur nette [mm]:**

280

**5. Poids net [kg]:**

30.00

**6. Largeur brute [mm]:**

430

**7. Profondeur brute [mm]:**

970

**8. Hauteur brute [mm]:**

540

**9. Poids brut [kg]:**

38.00

**10. Type d'appareil:**

Appareil électrique

**11. Type de construction de l'appareil:**

Équipements à poser

**12. Puissance électrique [kW]:**

10.000

**13. Alimentation:**

400 V / 3N - 50 Hz

**14. La couleur extérieure de l'appareil:**

Acier inoxydable

**15. Matériel:**

AISI 304

**16. Type de plan de travail:**

Emboutie aux formes et angles arrondis - nettoyage d'entretien confortable

**17. Matériau de la plaque supérieure:**

AISI 304

**18. Épaisseur de la plaque supérieure [mm]:**

2.00

**19. Nombre de zones:**

2

**20. Puissance de la zone 1 [kW]:**

5

**21. Puissance de la zone 2 [kW]:**

5

**22. Accès au service:**

De l'avant en retirant le panneau avant et les conteneurs de déchets de liquide

**23. Thermostat de sécurité:**

Oui

**24. Pieds réglables:**

Oui

**25. Nombre de feux/foyers:**

2

**26. Type de zones de cuisson électriques:**

Induction

# Fiche technique

Paramètres techniques



## Plaque à induction numérique 2 feux

<b>Modèle</b>	<b>Code SAP</b>	00013611
PCIT-94ETD	<b>Groupe d'articles</b>	Fourneaux

### 27. Section des conducteurs CU [mm<sup>2</sup>]:

2,5

– Výkon (kW): 11-17 (230 V); 19-30 (400 V)